
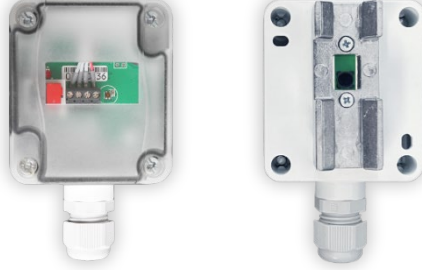


Produktblatt

Der KNX-Sensor SK10-THC-ALKFx kann an Kühldecken, Rohrleitungen oder anderen Objekten zentral zur Vermeidung von Betauung betrieben werden.

SK10-THC-ALKF1	SK10-THC-ALKF2
	
Artikel-Nr. 30531161	Artikel-Nr. 30531162

Bei diesem Sensor wird die Taupunktregelung über die relative Luftfeuchtigkeit realisiert (Regler Luftfeuchtigkeit). Der Sensor wird direkt an dem Bauteil montiert, an dem die Betauung verhindert werden soll. An der Kontaktstelle zum Bauteil existiert ein Mikroklima, in dem die relative Luftfeuchtigkeit 100% nicht erreichen darf. Der Sollwert sowie die Hysterese müssen so eingestellt werden, dass dies verhindert wird.

- Lufttemperatur Mikroklima
- relative Luftfeuchte Mikroklima
- berechnete Taupunkttemperatur
- berechnete absolute Feuchte

- Regelfunktionen für Heiz- und Kühlanwendungen (auch kombinierbar)
- Erfassung der Minimum- und Maximumtemperatur

Vier Logikblöcke für die logische Verknüpfung interner und externer Signale

- 10 zugeordnete Logik Ein- / Ausgänge
- Heizanforderung und Kühlanforderung zusätzlich als Signal verfügbar
- Funktionen "UND, ODER, NOT, XOR" für binäre Logik
- Funktionen "+ - *" für 8-Bit-Werte
- Funktion "=" für bedingte Weiterleitung von Ereignissen

Sensor: Sensirion SHT21
direkt am Gehäuse
oder
mit abgesetztem Fühlerkopf - 2m PVC

Spannband: Ø 13-92mm (1,4" - 3"), 300mm

Messbereiche

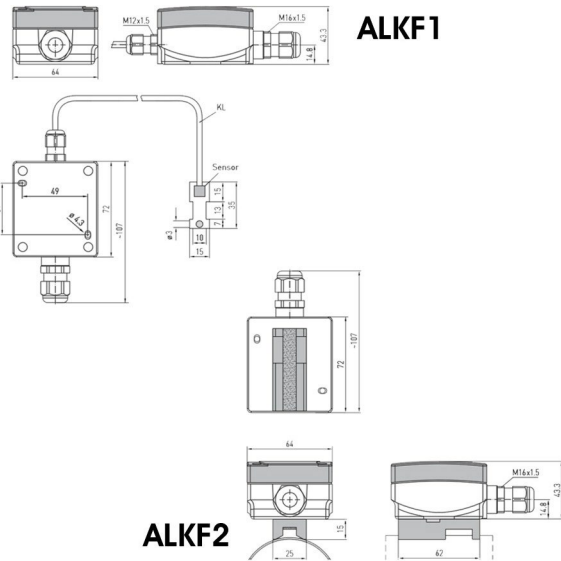
Temperatur: -25 .. +80°C
Auflösung: 0,02°C
Genauigkeit: ± 0,4°C (5..60°C), sonst ± 0,8°C

rel. Feuchte: 0 .. 100% r.H
Auflösung: 0.02% r.H
Genauigkeit: ± 3% r.H (20..80%) @ 25°C, sonst ± 5%

Betriebstemperatur: -25 .. +80°C
Lagertemperatur: -25 .. +80°C

Schutzklasse: IP54

Achten Sie beim Einbau darauf, dass kein Kondensat in die Sensorik gelangen kann ! (siehe Montage)

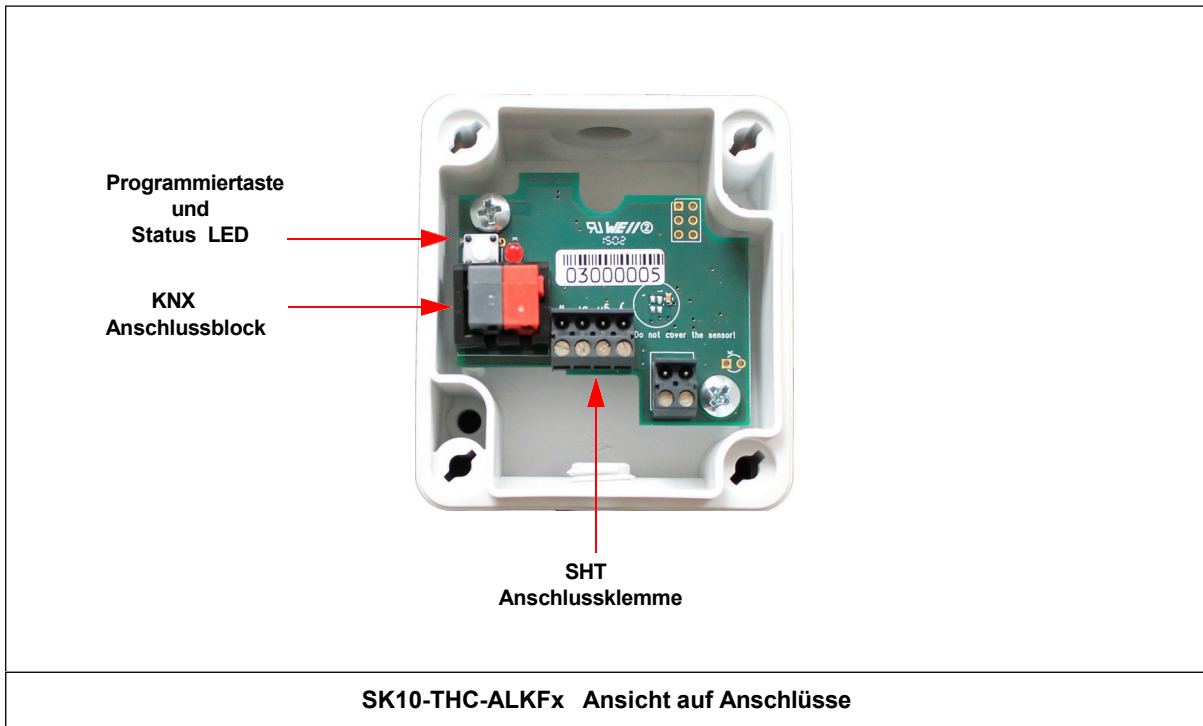


Inbetriebnahme

Die Inbetriebnahme des KNX-Sensors erfolgt über die ETS ab Version 4 in Verbindung mit dem zugehörigen Applikationsprogramm.

Die Auslieferung erfolgt im unprogrammierten Zustand.

Sämtliche Funktionen werden über die ETS parametrieren und programmiert.

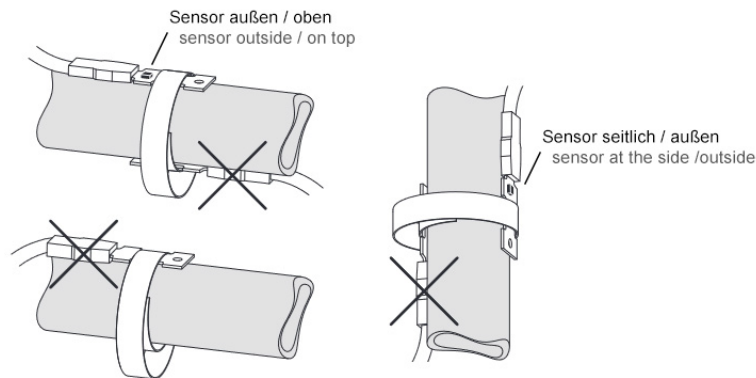


Montage

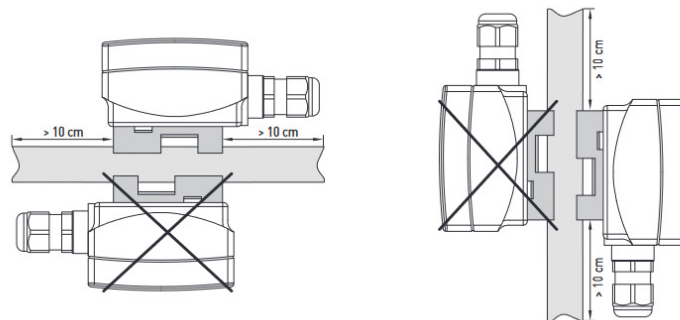
Der Sensor **SK10-THC-ALKFx** ist zur Montage an Kühldecken, Rohren und anderen Objekten vorgesehen. Die Einbaulage ist so zu wählen, dass im Kondensationsfall kein Kondensat in die Sensorik gelangen kann. Der Sensor wird direkt mit einem Spannbänder am Objekt montiert.

Montagehinweis: Sensor muss frei bleiben (Abstand mind. 10 cm), Umgebungsluft darf nicht abgeschirmt werden.

Montageschema Gehäuse SK10-THC-ALKF1



Montageschema Gehäuse SK10-THC-ALKF2



Verhalten bei Busspannungswiederkehr

Alle über den KNX-Bus vorgenommenen Änderungen bleiben erhalten, wenn das Gerät entsprechend parametrierung wurde. Die Mess- und Reglerwerte beginnen mit ihren aktuellen Werten (bei PI-Reglern mit einem Integralanteil von 0). Bei Nutzung der gewichteten Temperaturmischung wird die externe Temperaturwichtung auf 0% gesetzt, bis ein externer Temperaturwert empfangen wird. Die ETS Parametereinstellungen bleiben erhalten.

Programm löschen und Sensor zurücksetzen

Um die Programmierung (Projektierung) zu löschen bzw. das Modul wieder in den Auslieferungszustand zurückzusetzen, muss das Modul spannungsfrei geschaltet werden (abklemmen der KNX-Busklemme).

Halten Sie nun die Programmiertaste gedrückt, während Sie die KNX-Busklemme wieder anschließen und warten Sie bis die Status LED aufleuchtet (ca. 5-10 Sekunden).

Nun können Sie die Programmiertaste wieder loslassen und das Modul ist für eine neue Projektierung bereit.

Sollten Sie die Programmiertaste zu früh loslassen, wiederholen Sie die Prozedur.

Technische Daten SK10-THC-ALKFx

Messwert	Temperatur Relative Feuchte
Berechnete Werte	Absolute Feuchte Taupunkttemperatur Enthalpie
Regelung	Integriert
Messwertbereich Temperatur	-25 .. +80°C
Auflösung	0,02°C
Genauigkeit	± 0,4°C (5..60°C), sonst ± 0,8°C
Messbereich Feuchte	0 .. 100% r.H
Auflösung	0.02% r.H
Genauigkeit	± 3% r.H(20..80%) @ 25°C, sonst ± 5%
Betriebsspannung	KNX Busspannung 21 .. 32VDC
Leistungsaufnahme	ca. 240mW (bei 24VDC)
Umgebungstemperatur KNX-Modul	Betrieb: -25 .. +80°C Lagerung: -25 .. +80°C
Umgebungsfeuchtigkeit KNX-Modul	0 .. 100% r.H nicht kondensierend
Busankoppler	Integriert
Hilfsspannung	nicht erforderlich
Inbetriebnahme mit der ETS ab Version 4	HLK305
Anschlüsse	KNX-2-pol Klemme (rot / schwarz)
Schutzart	IP54
Gehäuse KNX-Modul	Kunststoff
Abmessungen Gehäuse KNX-Modul	(72 x 64 x 44) mm
Artikelnummer	ALKF1 : 30531161 mit abgesetztem Fühlerkopf - 2m PVC ALKF2 : 30531162 Fühlerkopf direkt am Gehäuse

Impressum

Herausgeber: Arcus-EDS GmbH, Rigaer Str. 88, 10247 Berlin

Verantwortlich für den Inhalt: Hjalmar Hevers, Sascha Bergmann

Nachdruck, auch auszugsweise, nur mit Genehmigung der Arcus-EDS GmbH gestattet.

Alle Angaben ohne Gewähr, technische Änderungen und Preisänderungen vorbehalten.

Haftung

Die Auswahl der Geräte und die Feststellung der Eignung der Geräte für einen bestimmten Verwendungszweck liegen allein in der Zuständigkeit des Käufers. Für diese wird keine Haftung oder Gewährleistung übernommen. Die Angaben in den Katalogen und Datenblättern stellen keine Zusicherung spezieller Eigenschaften dar, sondern ergeben sich aus Erfahrungswerten und Messungen. Haftung für Schäden, die durch fehlerhafte Bedienung/Projektierung oder Fehlfunktionen der Geräte entstehen, ist ausgeschlossen. Vielmehr hat der Betreiber/Projektierer sicher zu stellen, dass Fehlbedienungen, Fehlprojektierungen und Fehlfunktionen keine weiterführenden Schäden verursachen können.

Sicherheitsvorschriften

Achtung! Einbau und Montage elektrischer Geräte darf nur durch eine Elektrofachkraft erfolgen.

Die Einhaltung der entsprechenden Sicherheitsvorschriften des VDE, des TÜV und der zuständigen Energieversorgungsunternehmen sind vom Käufer/Betreiber der Anlage sicherzustellen. Für Mängel und Schäden, die durch unsachgemäßen Einsatz der Geräte oder durch Nichtbeachtung der Bedienungsanleitungen entstehen, wird keine Gewährleistung übernommen.

Entsorgung



Das Symbol der durchgestrichenen Mülltonne auf dem Gerät oder der Verpackung bedeutet, dass das Produkt am Ende seiner Nutzungsdauer nicht mit anderem allgemeinen Abfall entsorgt werden darf.

Gewährleistung

Wir leisten Gewähr im Rahmen der gesetzlichen Bestimmungen.

Bitte nehmen Sie im Falle einer Fehlfunktion mit uns Kontakt auf und schicken Sie das Gerät mit einer Fehlerbeschreibung an unsere unten genannte Firmenadresse.

Hersteller



Das CE-Zeichen ist ein Freiverkehrszeichen, das sich ausschließlich an die Behörde wendet und keine Zusicherung von Eigenschaften beinhaltet.



Eingetragenes Warenzeichen der Konnex Association